

## Thermaltronics M6C301

### Pákacsúcs

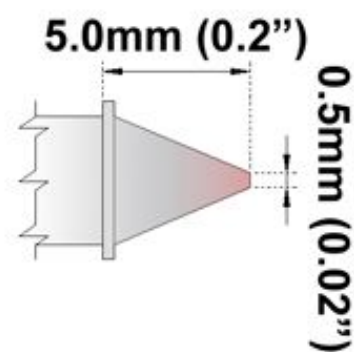
325°C - 358°C

átmér?: 0,5 mm

Metcal helyettesít?: STTC-X16

SHP-1 pákához

**10 144 Ft**



## Tartozékok

Thermaltronics SHP-1

Forrasztópáka

37 873 Ft

Thermaltronics TMT-9000PS-2

Vezérl?egység

172 148 Ft

—