

Thermaltronics M7C301

Pákacsúcs

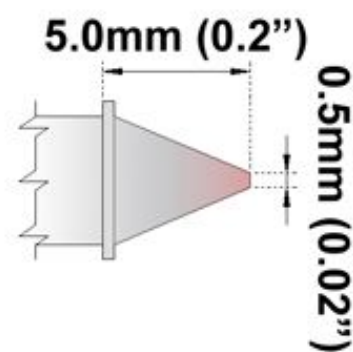
350°C - 398°C

átmér?: 0,5 mm

Metcal helyettesít?: STTC-X16

SHP-1 pákához

10 144 Ft



Tartozékok

Thermaltronics SHP-1

Forrasztópáka

37 873 Ft

Thermaltronics TMT-9000PS-2

Vezérl?egység

172 148 Ft

—