

## Thermaltronics M8LB125

### Pákacsúcs

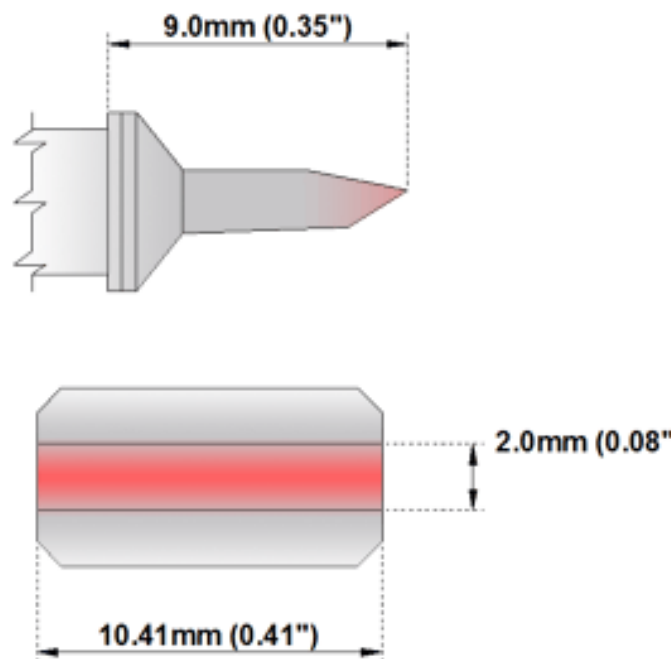
420°C - 475°C

Metcal helyettesít?: SMTC-860

SHP-1 pákához

szélesség: 10,41x2,0 mm

41 131 Ft



## Tartozékok

Thermaltronics SHP-1

Forrasztópáka

37 873 Ft

Thermaltronics TMT-9000PS-2

Vezérl?egység

172 148 Ft

—