

CARTRIDGES TO SOLDER QFP PAC

JBC C245-009

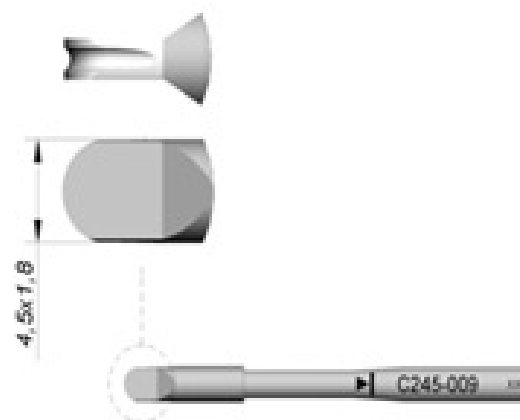
Pákacsúcs

4,5x1,8 mm

mini kanál alakú

T245-A pákához

16 485 Ft



Tartozékok

JBC T245-A

Forrasztópáka

30 472 Ft