

CHIP COMPONENTS

JBC C245-016

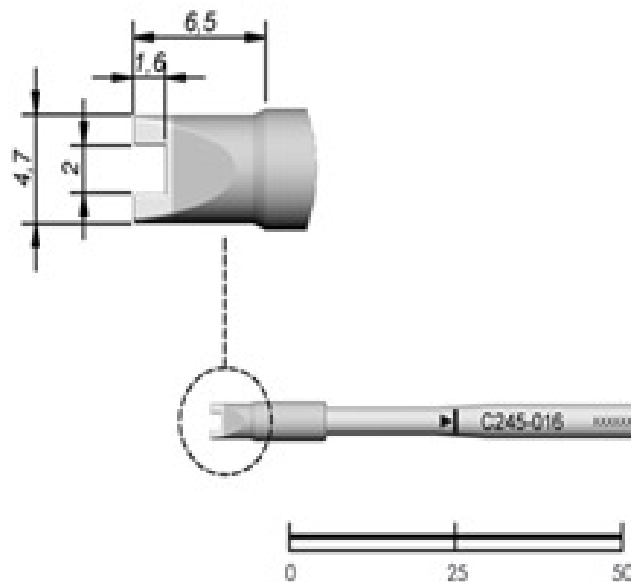
Pákacsúcs

bevágás szélessége: 1,9 mm

speciális kialakítású

T245-A pákához

16 485 Ft



Tartozékok

JBC T245-A

Forrasztópáka

30 472 Ft