

interstuhl



Bürodrehstühle  
Besucherstühle

Unisonos

Ein Stuhl, der mehr leistet als andere, weniger kostet und sich dennoch sichtbar von der Masse abhebt? Wenn das alles ist . . .



Gut, andere Stühle verfügen über eine ähnlich komplette Ausstattung. In einer wesentlich höheren Preisklasse. Und auch der Preis von Unisonos wäre an sich nichts Besonderes – für ein Einsteigermodell. Aber: dieses Leistungsspektrum zu einem solchen Preis – da findet sich wirklich kaum Vergleichbares.

Ästhetik	4
Modelle	6
Synchronmechanik	8
Verstellbare Sitzneigung	8
Lordosenstütze	10
Sitztiefenverstellung	10
Armlehnen	10
Übersicht	12
Leistungsmerkmale	14

Ist das alles? Nicht ganz. Denn was an diesem Stuhl noch vor dem Preis und den Ausstattungsmerkmalen ins Auge fällt, ist sein unverwechselbares Aussehen. Kein Statist, sondern ein Charakterdarsteller. Attraktiv? Davon machen Sie sich bitte selbst ein Bild. Schönheit ist bekanntlich Ansichtssache.

Ja, wir finden, der Stuhl, auf dem Sie arbeiten, sollte auch nach Arbeit aussehen. Und nach Lust an der Arbeit.



1U02

Es lebe der Unterschied. Wenn Unisonos etwas anders aussieht als andere, dann deshalb, weil er sich an etwas anderen Ansprüchen orientiert. Und einem etwas anderen Verhältnis zur Arbeit: Wer sich mit dem, was er tut, identifiziert, entwickelt auch ein persönliches Verhältnis zu seinen Arbeitsmitteln. Den Stuhl inbegriffen.

Zu diesem persönlichen Verhältnis gehört es beispielsweise, dass das, was anders aussieht, sich auch anders anfühlt. Wie bei Unisonos. Oder dass ein Stuhl nicht nur viele Einstellmöglichkeiten bietet, sondern vor allem ein perfektes Sitzgefühl. So wie Unisonos. Viel Vergnügen!



Was dem einen sein Drehstuhl ist dem andern sein Vierfuß  
und dem Dritten sein Freischwinger. Und allen ihr Unisonos.

Wenn Unisonos als Stuhl überzeu-  
gend ist, dann ist er als Stuhlfamilie  
noch überzeugender: professionell  
genug, maßgeschneiderte Lösungen  
für den Arbeitsplatz zu ermöglichen;  
vielseitig genug, für unterschiedliche  
Aufgaben unterschiedliche Stühle zu  
bieten; flexibel genug, jederzeit an  
jedem Ort zur Verfügung zu stehen.



1U52



1U02



4U00



5U50



5U00

Und bei alledem so markant und eigenständig, dass er fast jedes Corporate Design zu bereichern vermag. Durch seine Form. Und durch eine Vielzahl möglicher Farben, die eine weitere Differenzierung, etwa nach Bereichen oder Abteilungen, erlauben.

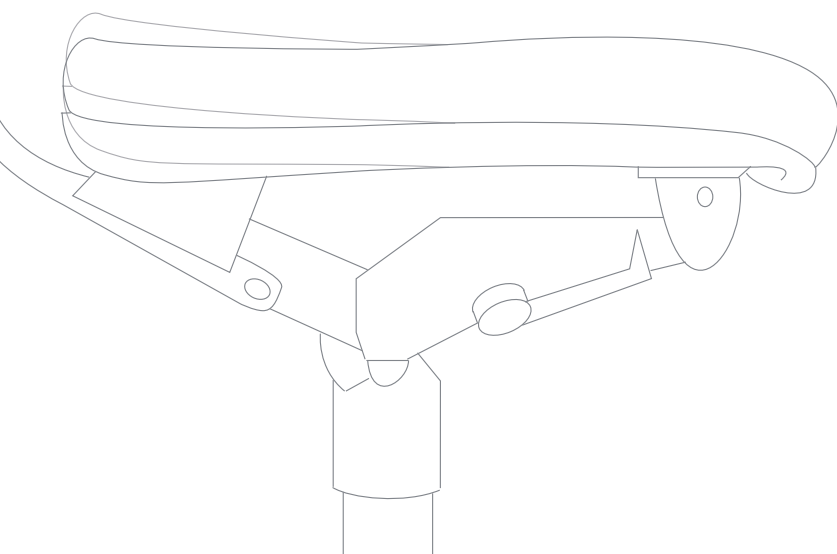
Zu wissen: man kann sich zwischendurch mal einfach nur zurücklehnen. Und darauf vertrauen, dass der Stuhl selbst dann noch arbeitet.

Wer arbeitet, sitzt nicht still. Er beugt sich vor, lehnt sich zurück, bewegt sich mal so und mal so. Ein guter Stuhl macht jede dieser Bewegungen mit. Aber das ist nicht genug. Denn idealerweise würde jede neue Stellung auf dem Stuhl auch wieder eine neue, individuelle Einstellung erfordern. Ein Dilemma?

Mit Unisonos nicht. Dank seiner ausgefeilten Mechanik folgt er nicht nur allen Ihren Bewegungen, er folgt ihnen so, dass dabei die ideale Sitzposition, der richtige Winkel zwischen Lehne und Sitzfläche stets erhalten bleiben.



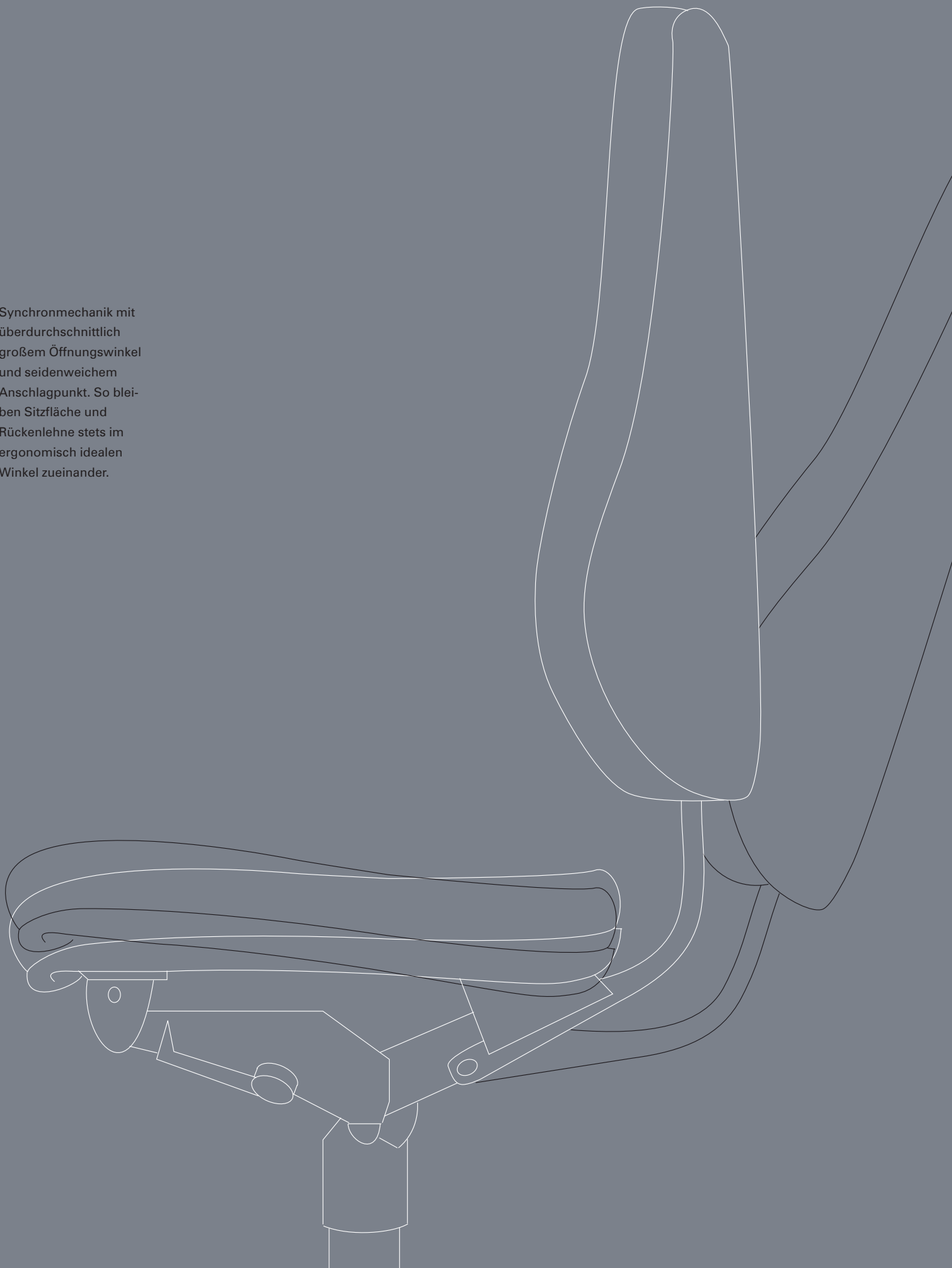
1U52



Individuelle Einstellung der Sitzneigung in vorderster Arbeitsposition. So ist ein ausreichend großer Winkel zwischen Oberschenkeln und Oberkörper gewährleistet; der Körper wird entlastet.



Synchronmechanik mit überdurchschnittlich großem Öffnungswinkel und seidenweichem Anschlagpunkt. So bleiben Sitzfläche und Rückenlehne stets im ergonomisch idealen Winkel zueinander.

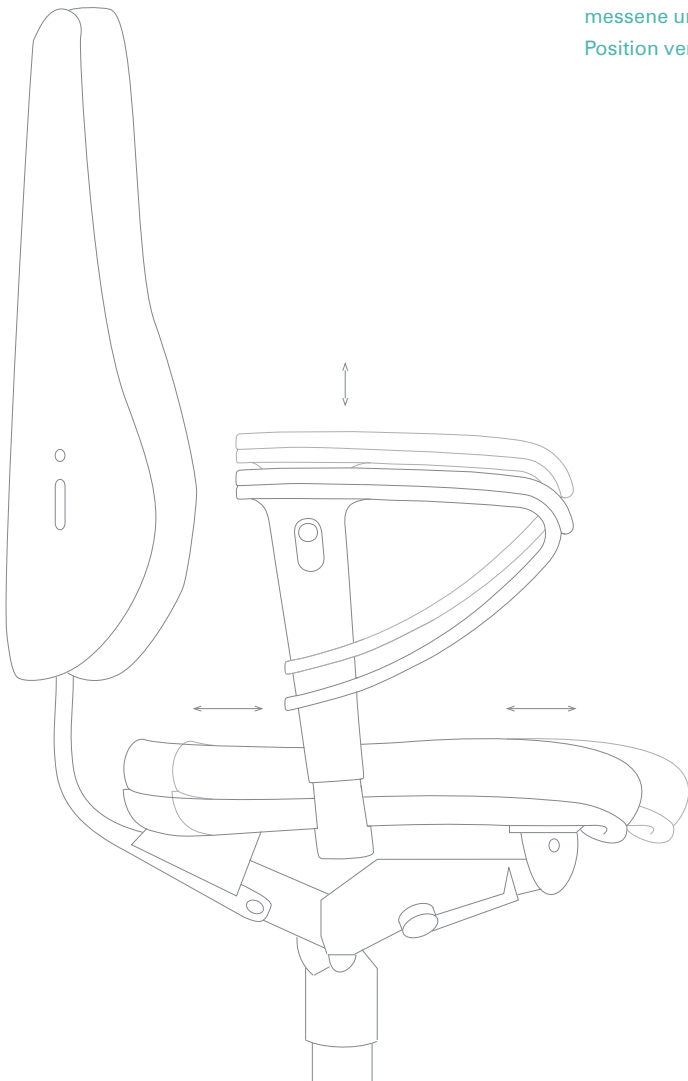


So wird maßgeschneiderter Sitzkomfort vom schönen Traum zur traumhaften Wirklichkeit: Bei Unisonos können Sie alle Eigenschaften beeinflussen, die mit Ihrer Körpergröße, Ihrem Gewicht oder Ihren persönlichen Vorlieben zu tun haben – von der exakten Anpassung der Lordosenstütze an die Form Ihrer Wirbelsäule bis zur richtigen Auflagefläche für Ihre Oberschenkel.

Und wenn Sie dann immer noch Wünsche haben, hat Unisonos noch eine Reihe nützlicher Optionen im Programm – beispielsweise breiten- und höhenverstellbare Armlehnen, die auch Ihren Unterarmen die angemessene und individuell stimmigste Position verschaffen.



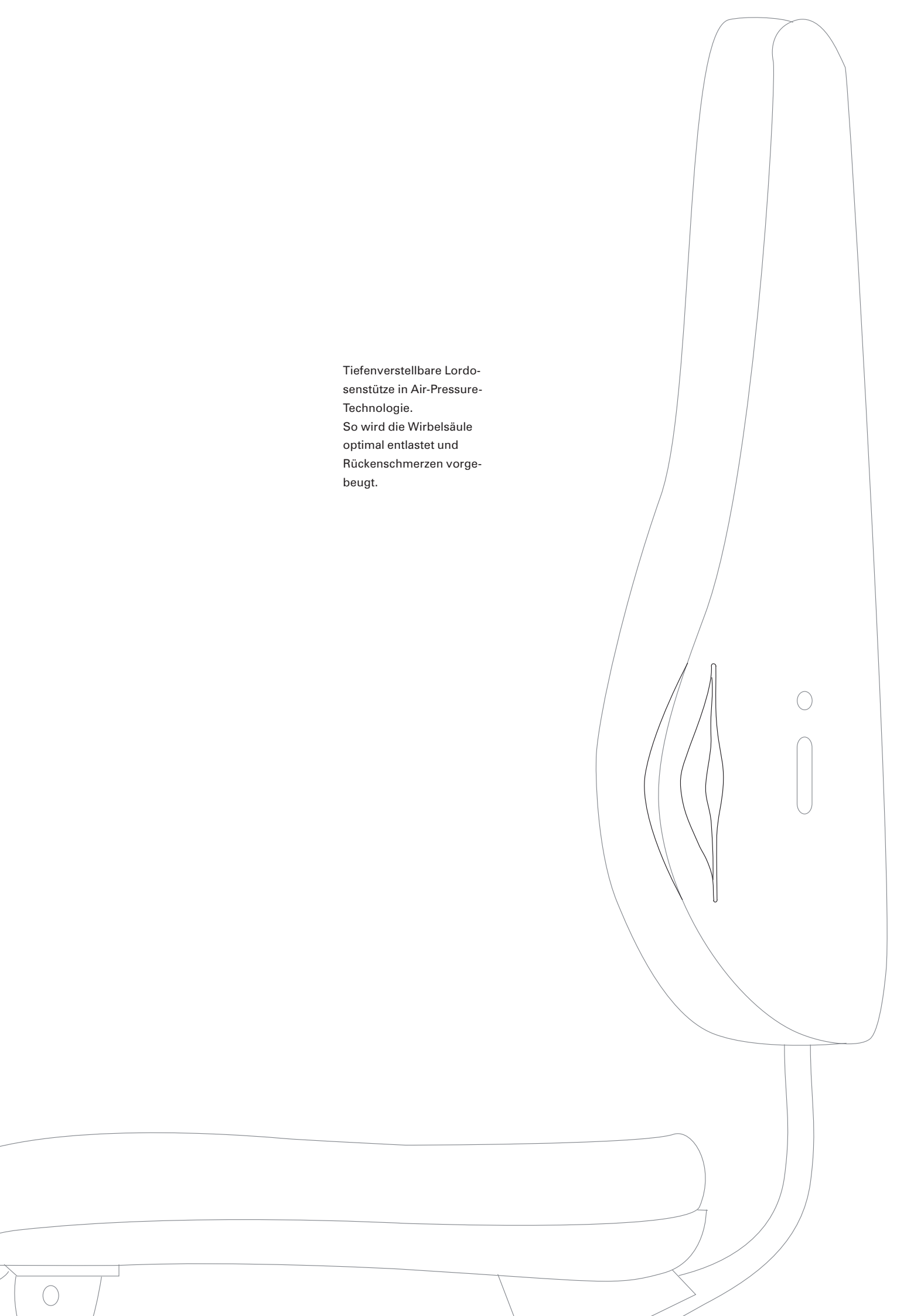
1U02



Die anatomisch richtige Abstützposition für die Unterarme – entscheidend für ein entspanntes Sitzgefühl. Im Fall von Unisonos: reine Einstellungssache. Wenn Sie möchten.

Verschiebbare Sitzfläche zur individuellen Einstellung der Sitztiefe. So haben die Oberschenkel bei jeder Körpergröße die richtige Auflagefläche.

Tiefenverstellbare Lordosenstütze in Air-Pressure-Technologie.  
So wird die Wirbelsäule optimal entlastet und Rückenschmerzen vorgebeugt.





1U01

Identisch mit 1U02, aber mit Permanentkontakt-Rückenlehne statt Synchronmechanik



1U02

- ▶ Kunststoff-Fußkreuz schwarz
  - ▶ Synchronmechanik
  - ▶ stufenlose Gewichtsregulierung (50 – 120 kg)
  - ▶ stufenlose Sitzhöhenverstellung (40 – 52 cm)
  - ▶ Rückenlehne höhenverstellbar (52 – 58 cm)
  - ▶ patentierte Sitzhöhen-Grundeinstellung
  - ▶ wahlweise harte oder weiche Doppelrollen oder Pilzgleiter
- Optional:
- ▶ Aluminium-Fußkreuz schwarz, brillantsilber oder poliert
  - ▶ verstellbare Sitzneigung
  - ▶ Sitztiefenverstellung
  - ▶ höhen- und tiefenverstellbare Lordosenstütze (Air-Pressure-Technologie)
  - ▶ breiten- und höhenverstellbare Armlehnen



1U51

Identisch mit 1U52, aber mit Permanentkontakt-Rückenlehne statt Synchronmechanik



1U52

- ▶ Kunststoff-Fußkreuz schwarz
  - ▶ Synchronmechanik
  - ▶ stufenlose Gewichtsregulierung (50 – 120 kg)
  - ▶ stufenlose Sitzhöhenverstellung (40 – 52 cm)
  - ▶ Rückenlehne höhenverstellbar (64 – 70 cm)
  - ▶ patentierte Sitzhöhen-Grundeinstellung
  - ▶ wahlweise harte oder weiche Doppelrollen oder Pilzgleiter
- Optional :
- ▶ Aluminium-Fußkreuz schwarz, brillantsilber oder poliert
  - ▶ verstellbare Sitzneigung
  - ▶ Sitztiefenverstellung
  - ▶ höhen- und tiefenverstellbare Lordosenstütze (Air-Pressure-Technologie)
  - ▶ breiten- und höhenverstellbare Armlehnen

Umweltbewusste Produktion und ökologisch einwandfreie Produkte sind ein Markenzeichen von Interstuhl und hatten auch bei der Entwicklung von Unisonos höchste Priorität. Das Umweltmanagement von Interstuhl erfüllt die Anforderungen der DIN EN ISO 14001; das Total Quality Management ist gemäß DIN EN ISO 9001 seit 1993 zertifiziert.



4U00



4U50

- ▶ Vierfuß-Stahlrohrgestell pulverbeschichtet schwarz
- ▶ stapelbar
- ▶ Sitz und Rücken ohne Klebstoff verpolstert
- ▶ Kunststoffteile durchgefärbt (unempfindlich gegen Kratzer und Schrammen)
- ▶ Rückenlehne 47 cm hoch

Optional:

- ▶ Gestell brillantsilber oder verchromt
- ▶ Filzgleiter

- ▶ Vierfuß-Stahlrohrgestell mit Armlehnen, pulverbeschichtet schwarz
- ▶ Sitz und Rücken ohne Klebstoff verpolstert
- ▶ Kunststoffteile durchgefärbt (unempfindlich gegen Kratzer und Schrammen)
- ▶ Rückenlehne 47 cm hoch

Optional:

- ▶ Gestell brillantsilber oder verchromt
- ▶ Filzgleiter



5U00



5U50

- ▶ Freischwinger-Stahlrohrgestell pulverbeschichtet schwarz
- ▶ stapelbar
- ▶ Sitz und Rücken ohne Klebstoff verpolstert
- ▶ Kunststoffteile durchgefärbt (unempfindlich gegen Kratzer und Schrammen)
- ▶ Rückenlehne 47 cm hoch

Optional:

- ▶ Gestell brillantsilber oder verchromt
- ▶ Filzgleiter

- ▶ Freischwinger-Stahlrohrgestell mit Armlehnen pulverbeschichtet schwarz
- ▶ Sitz und Rücken ohne Klebstoff verpolstert
- ▶ Kunststoffteile durchgefärbt (unempfindlich gegen Kratzer und Schrammen)
- ▶ Rückenlehne 47 cm hoch

Optional:

- ▶ Gestell brillantsilber oder verchromt
- ▶ Filzgleiter

Auf alle Modelle des Unisonos-Programms gewährt Interstuhl eine Langzeitgarantie von fünf und eine Vollgarantie von drei Jahren.

		1U01	1U51	1U02	1U52	4U00	4U50	5U00	5U50
Permanentkontakt	—	●	●						
Synchronmechanik	—			●	●				
Gewichtsregulierung	—	●	●	●	●				
Kunststoff-Fußkreuz schwarz	—	●	●	●	●				
Aluminium-Fußkreuz schwarz, brillantsilber, poliert	—	○	○	○	○				
Gestell Stahlrohr schwarz	—					●	●	●	●
Gestell Stahlrohr brillantsilber oder verchromt	—					○	○	○	○
Sitzhöhen-Grundeinstellung	—	●	●	●	●				
Sitztiefenfederung	—	○	○	○	○				
Sitztiefenverstellung	—	○	○	○	○				
Rückenlehnen-Höhenverstellung	—	●	●	●	●				
verstellbare Sitzneigung	—	○	○	○	○				
verstellbare Lordosenstütze	—	○	○	○	○				
breiten- und höhenverstellbare Armlehnen für Drehstuhl	—	○	○	○	○				
Armlehnen für Besucherstuhl	—						●		●
MOS ableitfähiger Stoff	—	○	○	○	○				

- Grundausrüstung
- optional (gegen Aufpreis)

Qualitätszertifikate:

GS Zeichen für geprüfte Sicherheit, TÜV Rheinland

Umweltbewusst produzierte Qualität

Ergonomiegeprüft, LGA Nürnberg

Schadstoffgeprüft, LGA Nürnberg

LGA Premium Produkt

Goldenes M

Quality Office

Blauer Engel

Technische Änderungen vorbehalten.

Drucktechnisch bedingte

Farbabweichungen sind möglich.

IS UNI D 10/10 MAU

Interstuhl Büromöbel  
GmbH & Co. KG  
Brühlstraße 21  
D 72469 Meßstetten-Tieringen  
Phone +49-7436-871-0  
Fax +49-7436-871-110  
info@interstuhl.de  
www.interstuhl.de

Interstuhl France SARL  
16, rue Edouard Nieuport  
F 92150 Suresnes  
Phone +33-1-46 97 12 34  
Fax +33-1-46 97 19 94  
info@interstuhl.fr  
www.interstuhl.fr

Interstuhl Limited  
17 Brewhouse Yard  
London  
EC1V 4LA, GB  
Phone +44-20 7250 1850  
Fax +44-20 7250 1890  
assist@interstuhl.com  
www.interstuhl.com

Interstuhl (Schweiz) AG  
Schützenstrasse 53  
CH 8400 Winterthur  
Phone +41-52 224 05 50  
Fax +41-52 224 05 56  
kontakt@interstuhl.ch  
www.interstuhl.ch

Interstuhl Spain S.L.  
c/José del Hierro,67  
E 28027 Madrid  
Phone +34-91-406 18 41  
Fax +34-91-407 31 27  
info@interstuhl.es  
www.interstuhl.es

Interstuhl in Österreich  
Pfarrgasse 50  
A 1230 Wien  
Phone +43-1-61 64 113  
Fax +43-1-61 64 020  
oesterreich@interstuhl.com  
www.interstuhl.at

Interstuhl in  
Nederland en België  
Velto B.V.  
Energieweg 21  
NL 2382 NB Zoeterwoude  
Phone +31-71-58 12 400  
Fax +31-71-58 96 907  
info@interstuhl.nl  
www.interstuhl.nl

Interstuhl in North America  
Kimball Office  
1600 Royal Street, Jasper  
IN 47549, USA  
800.482.1818  
kopartner@kimball.com  
www.kimballoffice.com

Interstuhl in Scandinavia  
Pakhus 48  
Sundkaj 11, Frihavnen  
DK 2100 København Ø  
Phone +45 32 52 97 40  
Fax +45 32 52 97 42  
scandinavia@interstuhl.de  
www.interstuhl.com

Please find our international partners on [www.interstuhl.de](http://www.interstuhl.de)

Technische Änderungen vorbehalten. Drucktechnische Abweichungen sind möglich.

